

BM08

2011

Fachmagazin für Innenausbau, Möbel, Bauelemente

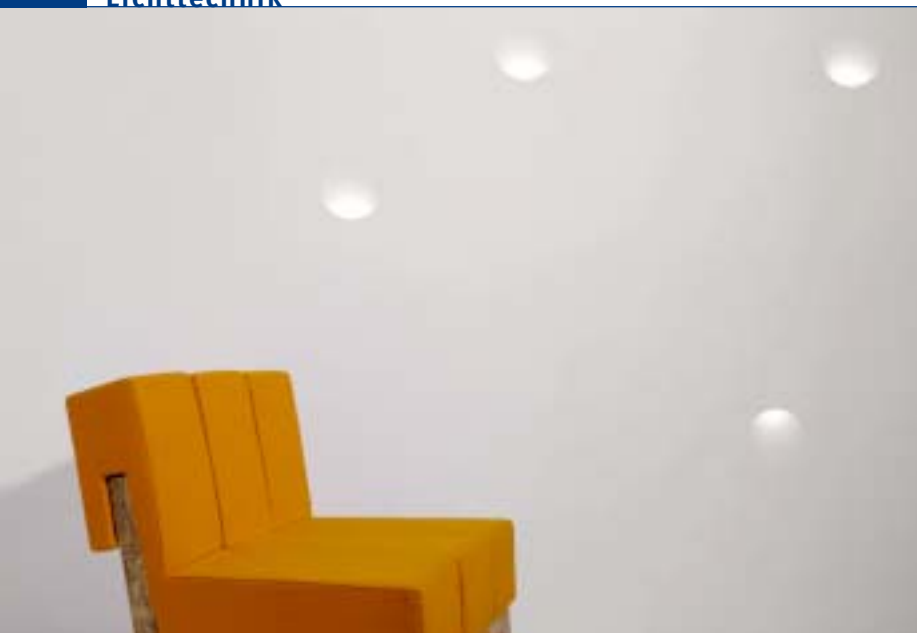


M U S T E R

EINSPARPOTENZIALE
**Energieeffiziente
Schreinerei**

*Hier könnte Ihr
Firmenlogo und/oder
Anschrift stehen*

SONDERDRUCK



Wie scheinbar hingetupfte Lichtpunkte erhellen die Einbauleuchten „Verve“ den Raum

Auch als Downlight zur Treppenbeleuchtung geeignet

Licht aus dem Off: Innovative Einbauleuchte ohne sichtbaren Leuchtkörper

Licht an die Wand zaubern M U S T E R

Der Tischler, Kleb- und Planer und Einrichter. Die unsichtbare Lichtquelle strahlt wie scheinbar auf die Wand gepinselt, quasi die entmaterialisierte Leuchte. Die Unterbauleuchte „Verve“ des Vorarlberger Architekten und Designer Georg Bechter, der im Übrigen auch gelernter Tischler ist, verbindet all diese Attribute. „Leuchte und Wand werden zu einer Einheit, aus deren Mitte Licht strahlt. Weich, stimmungsvoll, faszinierend und zeitlos. Die Wand wird zu einem atmosphärischen Element im Raum“, so heißt es in der Produktbroschüre.

„...einmal lenken Leuchten von der Architektur ab – nicht so Verve“, äußert sich Bechter zu seinem Entwurf. „Durch ihren Aufbau und die verwendete LED-Technik wird die Leuchte auf ihre ursprüngliche Funktion reduziert, den Raum in Licht zu tauchen.“

Fugenlos integriert

Die schlichten Leuchtenmodule aus Gipsformteilen werden in Gipskarton verspachtelt und verschmelzen so zurückhaltend mit ihrer Umgebung. Die Wandleuchte strahlt ihr indirektes Licht dabei ohne sichtbaren Leuchtkörper direkt aus der

Wand. Es bleibt praktisch nur noch ein Lichtpunkt der eingebauten Wandlampe sichtbar.

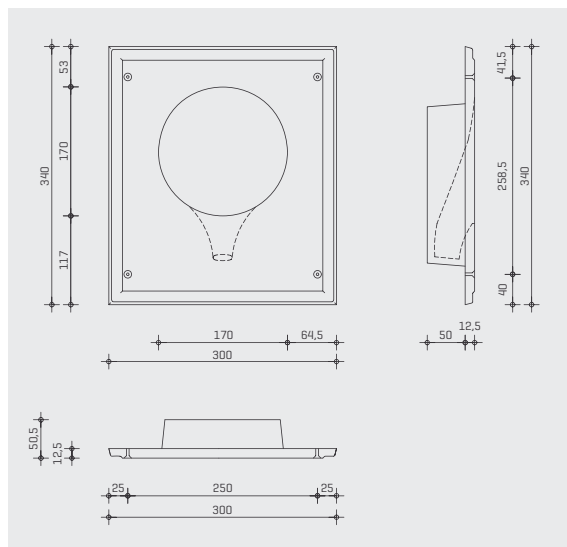
Die Leuchte ist mit einem hochwertigen LED-Leuchtmittel des Markenherstellers Citizen ausgestattet. Die lange Lebensdauer bei gleichbleibend hoher Qualität und die brillante Farbwiedergabewerte bei 2700K LED-Licht bilden das Herzstück der indirekten Beleuchtung von „Verve“.

Für die Atmosphäre im Raum ist vor allem die richtige Beleuchtung entscheidend. Die Wandleuchte Verve macht die Wand zu einem stimmungsvollen Element im Raum.

Wie projiziert strahlt das Licht aus der Wand. Die Leuchten von Georg Bechter Licht sind speziell auf den Trockenbau abgestimmt. Überall dort wo im Innenausbau eine Trockenbauwand steht, können die LED-Leuchten als Formteile leicht eingearbeitet werden. Die Formteile aus hochfestem Spezialgips sind auf eine Stärke von 12,5 mm abgestimmt und passen somit in alle gängigen Systeme der Firmen Knauf, Rigips, bis hin zu Fermacell. Unter belegen eines Gewebebandes wird die Leuchte flächenbündig mit der Gipskartonplatte verspachtelt. Anschließend wird die gesamte Wandleuchte mit Wandfarbe überstrichen und fügt sich so fugenlos in die Wandfläche ein.

Die Leuchte „Verve“ eignet sich zum Einsatz im Objektbereich, im Ladenbau oder als Hotelbeleuchtung. Als Wandleuchte taucht sie Räume in ein atmosphärisches, weiches Licht. Als Downlight kommt sie vielfach als Treppenleuchte oder in Fluren zur Anwendung. Im Wohnbereich ist der Einsatz in Wohn- und Schlafzimmer oder im Bad denkbar. Sogar als Deckenspot wurde Verve bereits installiert. ■

Georg Bechter Licht
6952 Hittisau, Österreich
www.georgbechterlicht.at



Flaches Raumwunder: Prinzipskizze des Einbaumoduls mit äußerst geringer Einbautiefe von nur 51 mm



Weiche Übergänge: Der Leuchtkörper aus Gips wird flächenbündig mit der Gipskartonwand verspachtelt